



WTX110

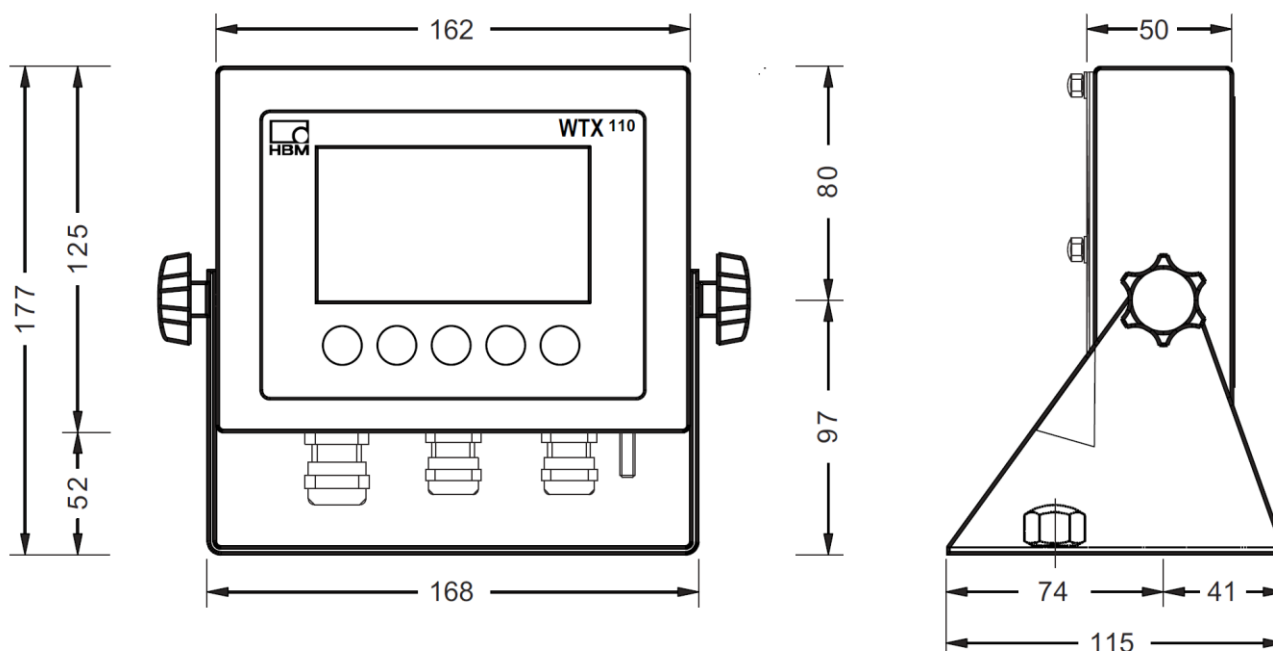
Промышленный
весоизмерительный
терминал для коммерческого
использования

Характерные особенности

- Подключение до восьми тензодатчиков веса (350 Ом)
- Типы корпусов из нержавеющей стали для настольного и настенного монтажа либо для установки в шкафу управления
- Цветной экран с высоким разрешением с диагональю 4,3"
- Удобное конфигурирование на месте установки с помощью сенсорной клавиатуры
- Программное обеспечение HBM PanelX (требуется опция Ethernet TCP/IP)
- Электропитание 12 ... 30 В постоянного тока или 110 ... 240 В переменного тока
- Степень защиты IP69K
- Опциональные интерфейсы: Ethernet-TCP/IP для PanelX, цифровые входы и выходы, аналоговый выход, USB 2.0



Размеры в мм (1 мм = 0,03937 дюйма)



Технические характеристики WTX110

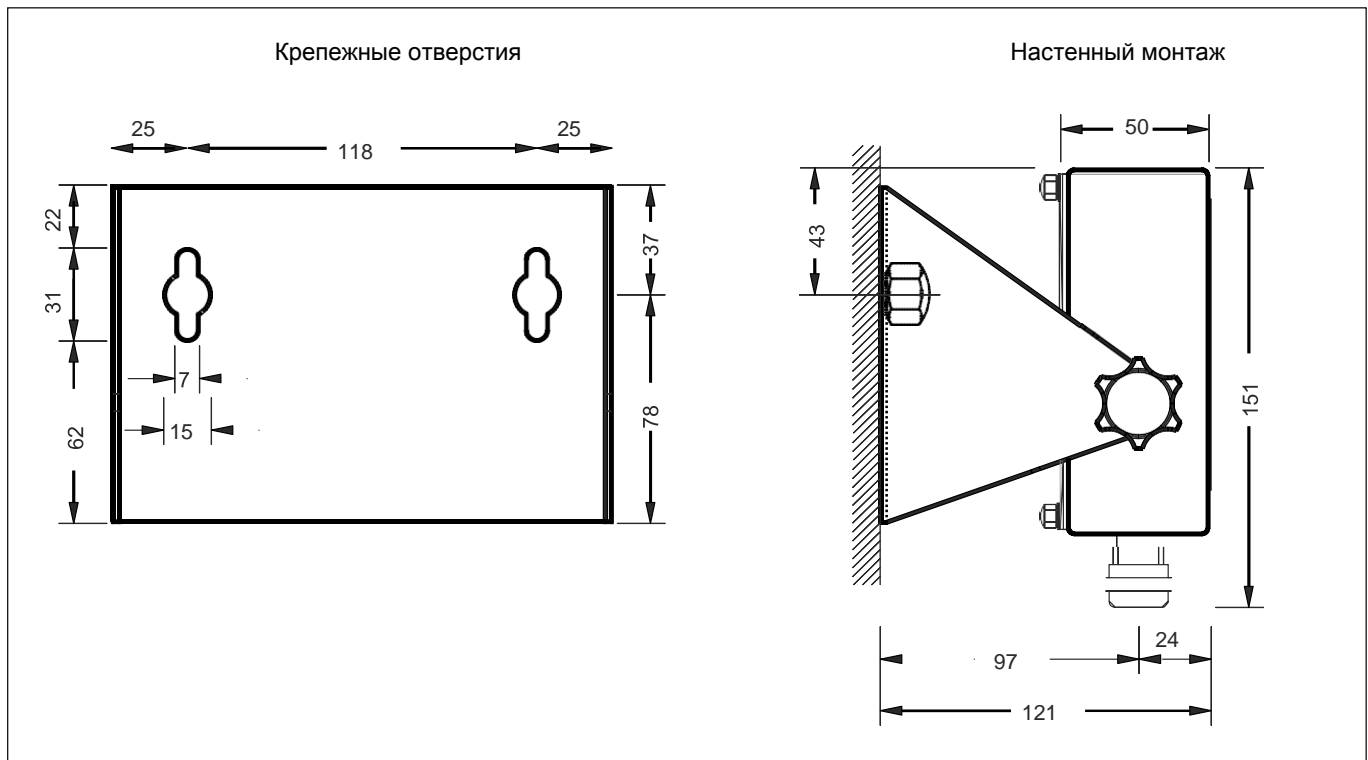
Тип		WTX110
Подключение тензодатчиков, аналоговое K-WTX110-A-***_**_***_**_***_**		
Разрешение промышленного дисплея	d	30 000
Класс точности согласно OIML R76 (класс III и IIII)	d = e	10 000
Чувствительность по входу (для коммерческого использования)	мкВ/е	0,33
Диапазон измерения	мВ/В	±3
Подключение тензодатчиков (с защитой от короткого замыкания)		Шести- и четырехпроводный канал
Максимальное количество тензодатчиков (с защитой от короткого замыкания)	Ом	8 x 350
Напряжение возбуждения тензодатчиков (с защитой от короткого замыкания)	В пост. тока	5
Внутренняя частота выборок	1/с	50 ... 800
Внутреннее разрешение	Делений	524 000
Нелинейность диапазона измерений	%	0,018
Температурный коэффициент нулевого сигнала на 10 К	%	0,003
Температурный коэффициент чувствительности на 10 К	%	0,006
Фильтры		Регулируемый дискретный фильтр (нижних частот)
Минимальное сопротивление датчика	Ом	43
Несколько диапазонов		Да, может быть установлено до трех диапазонов
Несколько интервалов		Да, может быть установлено до трех диапазонов
Тензодатчики, подключенные к источнику питания постоянного тока		
Напряжение питания	В пост. тока	12 ... 30 (-15 % +10 %) с защитой от изменения полярности
Потребление тока	А	1,3 ... 0,4
Тензодатчики, подключенные к источнику питания переменного тока		
Напряжение питания	В перем. тока	110 ... 240 (-15 % +10 %)
Частота системы	Гц	50 ... 60 Гц
Номинальный ток	А	0,25 ... 0,1
Потребляемая мощность		
Максимальная потребляемая мощность (при подключении восьми тензодатчиков с сопротивлением 350 Ом)	Вт	9
Максимальная потребляемая мощность	Вт	14
Дисплей		ЖК-дисплей с активной матрицей TFT; диагональ 4,3" (11 см), максимальное разрешение 480 x 272 Отображение массы и единицы измерения массы, курсор нуля и перемещаемый курсор, сообщения об ошибках в текстовом формате, на английском языке
Процессор		32-разрядный процессор ARM, 266 МГц, операционная система Linux
Клавиатура		Мембранная клавиатура с сенсорными клавишами для установки нуля, учета веса тары, распечатки массы, сложения значений и выполнения специальных функций
Типы корпусов		Корпус для настольного/настенного монтажа Монтаж в стойке
Степень защиты согласно EN 60529		Корпус для настольного/настенного монтажа: IP69K Монтаж в стойке: IP69K (спереди)
Материал		
Материал		Нержавеющая сталь
Масса, приблизительно	кг	1,5

Тип		WTX110
Размеры (ширина x высота x глубина)	мм	Корпус для настольного монтажа: 168 x 177 x 115 Корпус для настенного монтажа: 168 x 151 x 121 Монтаж в стойке: 182 x 145 x 47 Отверстие под панель: 164 x 128
Диапазоны температур		
Хранение		-25 °С ... +70 °С при относительной влажности 95 %, без конденсации
Эксплуатация (промышленная и для коммерческого использования)		-10 °С ... +40 °С при относительной влажности 95 %, без конденсации
Стандарты		
Точность измерений		EN45501, OIML R76-1, R61-1, R51-1
Стойкость к воздействию помех		EN 61326-1
Излучение (ЭМЭ)		EN 61326-1, EN55011, класс А, группа 1
Аккумулятор		Типа CR2032
Входы и выходы/интерфейсы		
Цифровые входы и выходы (опционально)		До трех цифровых входов и до четырех выходов на устройство 24 В пост. тока, 500 мА, с защитой от коротких замыканий и оптической изоляцией Необходимо отметить зависимость от дополнительных опций!
Ethernet-интерфейс (опционально)		Соединение Ethernet TCP/IP, например, для возможности обновления встроенного программного обеспечения PanelX и/или WTX
USB (опционально)		USB2.0; возможно обновление встроенного программного обеспечения
Аналоговый выход (опционально)	мА В	0 ... 20, 4 ... 20 0 ... 10, 2 ... 10 для массы брутто или массы нетто; разрешение 15 бит, 30000 инкрементов, с возможностью настройки
Интерфейс последовательной связи для подключения, например, к ПК, принтеру, сканеру или устройству удаленной индикации (опционально)		RS232 RS485 (4-проводный, без изоляции)
Запоминающее устройство Alibi (опционально)		Для регистрации последних результатов взвешивания (до 1 000 000 результатов)
Разъем подключения сети переменного тока с интегрированным блоком питания (в зависимости от версии устройства переменного тока)		Европа, США, Великобритания, Австралия, Швейцария, Южная Африка

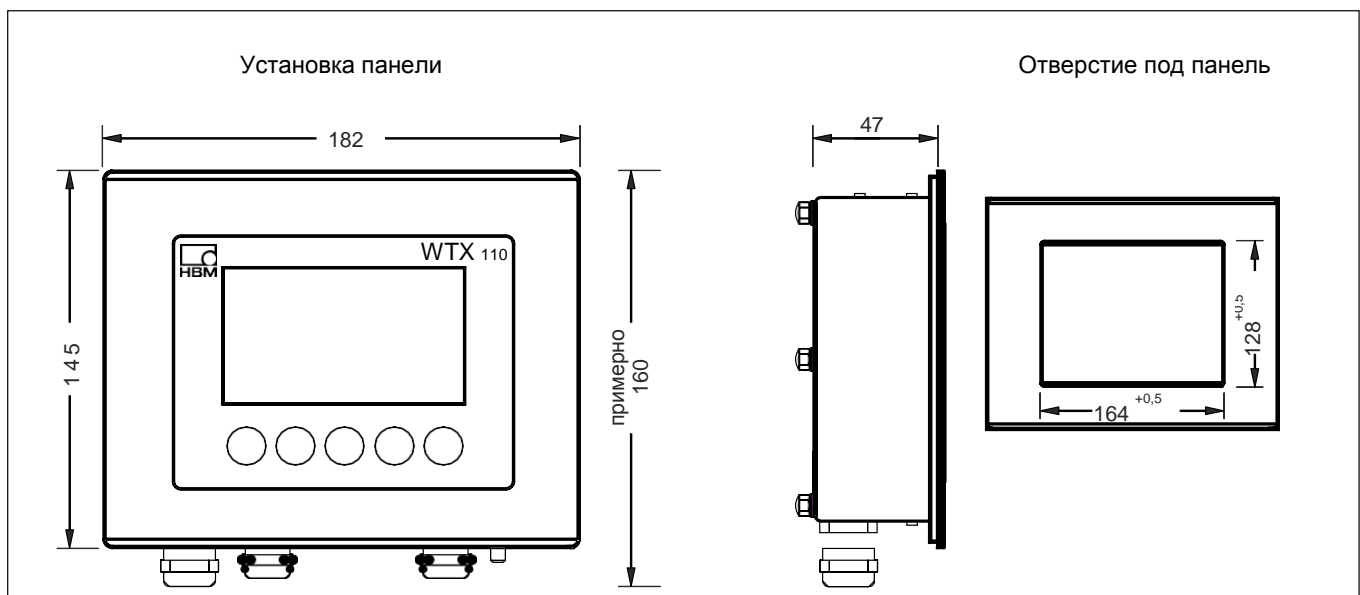
Вспомогательные компоненты

Описание	Номер для заказа
Соединительный кабель для подключения к сети Ethernet	
Соединительный кабель для подключения к сети Ethernet M12-RJ45, длиной 5 м, серого цвета	1-KAB2129-5
Соединительный кабель для подключения к сети Ethernet M12-RJ45, длиной 10 м, серого цвета	1-KAB2129-10
Соединительный кабель для подключения к сети Ethernet M12-RJ45, длиной 5 м, с угловым разъемом, серого цвета	1-KAB2130-5
Соединительный кабель для подключения к сети Ethernet M12-RJ45, длиной 10 м, с угловым разъемом, серого цвета	1-KAB2130-10

Размеры для настенного монтажа



Размеры шкафа управления



Номера изделий

K-WTX110..., дополнительные версии

Номер для заказа
K-WTX110

Код	Опция 1. Порт для тензодатчика
A	Аналоговые тензодатчики веса и тензодатчики в соответствии с технической спецификацией

Код	Опция 2. Источник питания
DC/	24 В постоянного тока
AC1	110 ... 240 В переменного тока, разъем для Европы
AC2	110 ... 240 В переменного тока, разъем для США
AC3	110 ... 240 В переменного тока, разъем для Великобритании
AC4	110 ... 240 В переменного тока, разъем для Швейцарии
AC5	110 ... 240 В переменного тока, разъем для Южной Африки
AC6	110 ... 240 В переменного тока, разъем для Австралии
BA/	Внешняя батарея с напряжением 12 ... 30 В постоянного тока (батарея в комплект поставки не входит)

Код	Опция 3. Вариант корпуса
CA	Установка в шкафу управления
TA	Настольный корпус или настенный монтаж

Код	Опция 4. Интерфейс связи
ETH	Ethernet TCP/IP, например, для PanelX; обновление встроенного программного обеспечения
DIO	Два цифровых выхода, один цифровой вход
RS4	RS485 (4-проводный)
RS2	RS232
USB	USB2.0; USB2.0; возможно обновление встроенного программного обеспечения

Код	Опция 5. Аналоговые или цифровые входы/выходы
NO	Номер
IO	Два цифровых выхода, два цифровых входа
AO	Один аналоговый выход

Код	Опция 6. Устройство хранения данных для коммерческого применения
NO/	Номер
ALI	Устройство хранения данных DSD для коммерческого применения

Код	Опция 7. Встроенное программное обеспечение
AA	Стандарт NBM

K-WTX110 - **A** - **DC /** - **CA** - **ETH** - **NO** - **NO /** - **AA**

Компания оставляет за собой право на внесение изменений. Описания всех изделий приводятся только для информации. Их не следует расценивать как гарантию качества или долговечности.

Hottinger Baldwin Messtechnik GmbH
Im Tiefen See 45 · 64293 Darmstadt · Germany
Телефон: +49 6151 803-0 · Факс: +49 6151 803-9100
Электронная почта: info@hbm.com · www.hbm.com

достоверные измерения и прогнозы



В4765-1.1 ru HBM: официальный документ