

WE2111

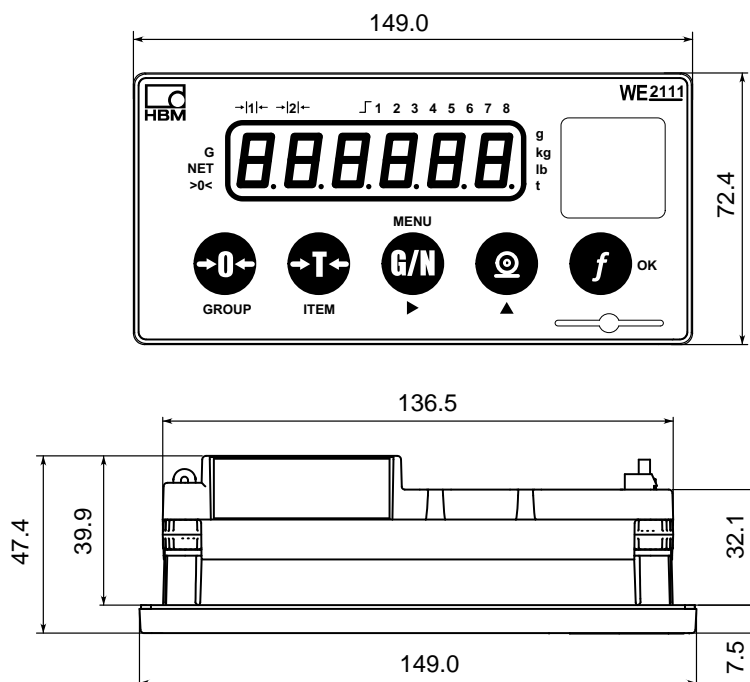
Цифровой весовой индикатор

Особенности



- отчёт об испытаниях OIML до 10000d
- мультидиапазонный / мультиинтервальный, до 2 x 3000d
- до 16 тензодатчиков 350 Ом
- Брутто, Нетто, Тара, Печать
- интерфейсы Ethernet, USB и RS-485/RS-232
- подходит для установки в корпусе, монтируемом на панели с размерами по DIN 43700
- питание 12 ... 24 В постоянного тока или 110 ... 240 В переменного тока (опция)

Размеры (в мм)

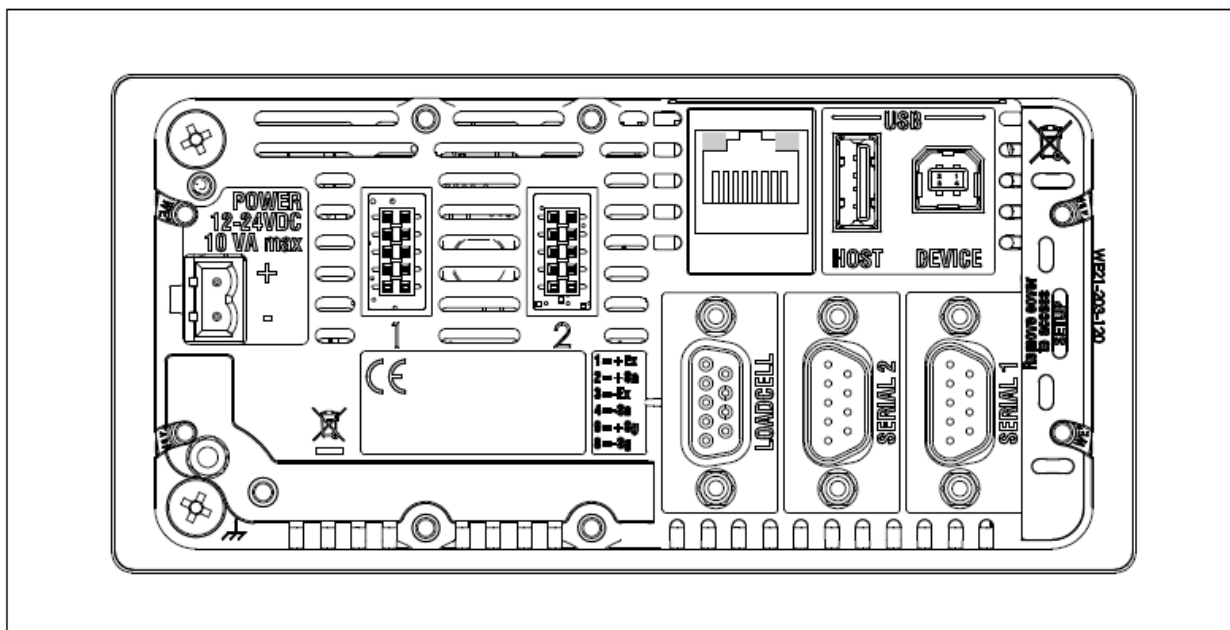


Технические характеристики

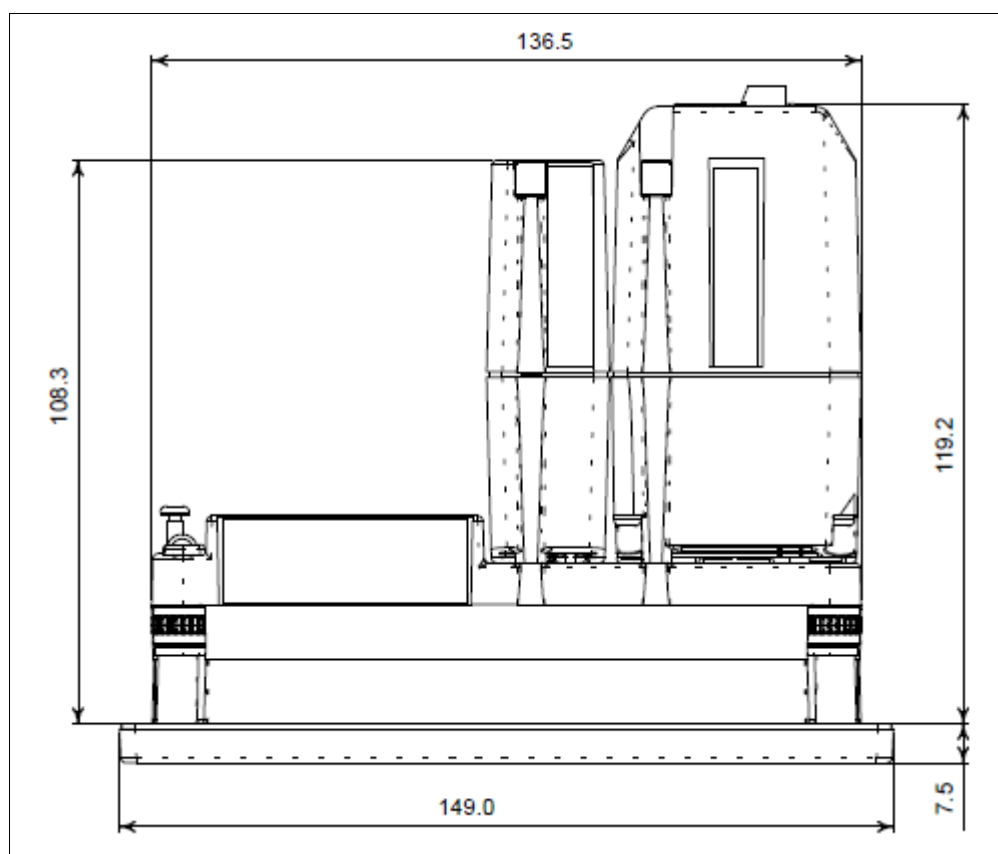
Тип		WE2111
Класс точности по OIML R76 (Class III, IIII)	d	10000; мульти диапазон/мульти интервал 2*3000
Входная чувствительность	мкВ/е	≥ 0,2 (0,5 OIML R76)
Диапазон измерения	мВ/В	0 ... 3
Настройка нуля	мВ/В	± 2
Единицы измерения		г, кг, т, фунт
Макс. кол-во тензодатчиков		16 x 350 Ом
Напряжение питания тензодатчиков (испытание корот. замыканием)	В	5 (пост. ток)
Подключение тензодатчиков		6- или 4-проводная схема
Допустимая длина кабеля по OIML R76	м/мм ²	3000d: ≤755 6000d: ≤378 10000d: ≤227
Линеаризация		5 точек
Скорость обмена данными (без фильтра)	Гц	10 / 12,5 / 15 / 20 / 25 / 30 / 50 / 60 / 100
Цифровой ФНЧ		1 / 1 ... 1/ 200; среднее значение с плав. Точкой
Отслеживание нуля, настраиваемое	дел/с	откл., 0,5 ... 5
Индикация простоя, настраиваема	дел/с	откл., 0,5 ... 25
Последовательный интерфейс 1		Полнодуплексный RS-232 или RS-485 (4-проводный)
Последовательный интерфейс 2		RS-232 или TxD с DTR
Опция WE2111-R2		Полнодуплекс. RS-232, изолированный
Опция WE2111-R4		Полнодуплекс. RS-485 (4-проводный), изолированный
Длина кабеля RS-422 RS-485	м	≤ 25 ≤ 1000
Скорость обмена данными, настраиваемая	Бод	300 ... 115200
Интерфейс протоколов Ethernet		TCP/IP, HTTP, DHCP, Modbus TCP
Интерфейс USB (USB 2.0, USB Host, макс. 0,5 А)		клавиатура, принтер, дополнительная память
Память данных (DSD)		WELMEC 2.5 и 7.2
Подключение постоянного тока	В	12 ... 24
Доп. подключение сетевого напряжения перем. тока	В	110 ... 240 (50 ... 60 Гц)
Макс. потребляемая мощность (WE2111-AC)	ВА	10
Ном. диапазон температур	°С	-10 ... +40
Раб. диапазон температур	°С	-10 ... +60
Диапазон температур хранения	°С	-40 ... +70

Отн. влажность, без конденсата		
Ном. диапазон	%	20 ... 85
Хранение	%	10 ... 90
Индикатор		6-символьный светодиодный, зеленый
Высота символа	мм	14
Индикатор состояния		Ноль, Брутто, Нетто, Единица, Диапазон измерения, Предельные значения
Кнопки		мембранная клавиатура с 5 кнопками и светодиодным индикатором, сзади переключатель калибровки с изолирующим покрытием
Размеры без модулей	мм	149 x 72 x 48
Размеры с блоком питания (опция)	мм	149 x 72 x 125
Размеры панели по DIN 43 700	мм	138 x 68
Вес, ориент.	кг	0,4
Степень защиты по IEC 529		IP20
Степень защиты лицевой панели по IEC 529		IP66
Материал корпуса		поликарбонат, ABS, EPDM
Доп. цифровые входы/выходы (WE2111-ZS)		8 входов или выходов (изолированные, произвольно конфигурируемые)
Опорный уровень		Брутто, Нетто, Ноль, Простой, Ошибка
Макс. напряжение	В	30 (пост. ток)
Макс. ток	мА	400
Функции входов		Кнопки, Блок, Сумма, Пик, Хранение
Входное напряжение для высокого уровня	В	≥ 8 (пост. ток)
Входное напряжение для низкого уровня	В	≤ 3 (пост. ток)
Доп. комбикарта (WE2111-ZCC)		4 ... 20 мА или 0 ... +10 В (изолированные) и 1 вход, 2 выхода
Выходная скорость (минимум)	Гц	400
Сопротивление нагрузки 0 ... +10 В	Ом	≥ 2000
Сопротивление нагрузки 4 ... 20 мА	Ом	≤ 600
Разрешение	Бит	16
Цифровые входы/выходы		2 электрически изолированных входа/выхода как с WE2111-ZS

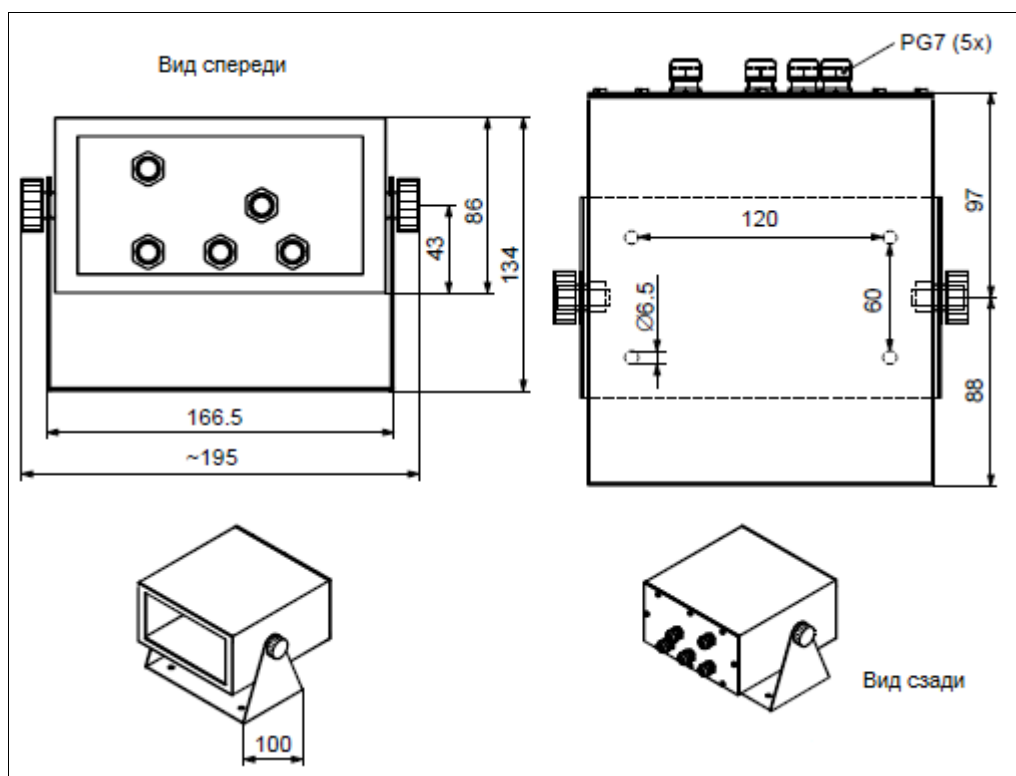
Вид сзади



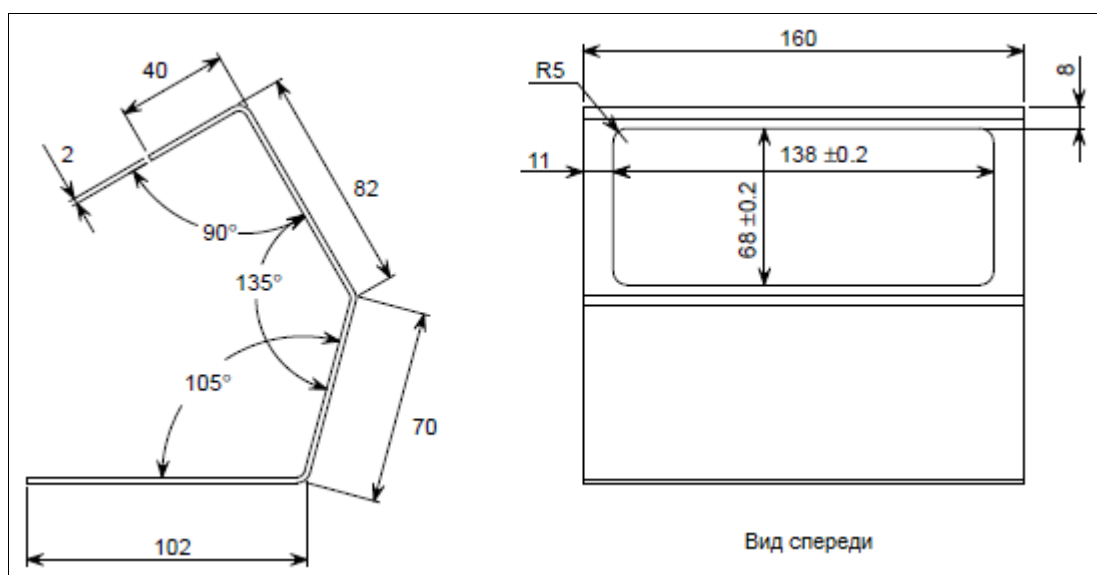
Размеры со сменным модулем и блоком питания (в мм)



Дополнительный корпус (1-WE2111-ZH). Размеры в мм



Дополнительный настольный штатив (1-WE2111-ZT). Размеры в мм



Номера заказов

1-WE2111	Весовая электроника 12 ... 24 В (пост. ток)
Дополнительно:	
1-WE2111-AC	Блок питания 110 ... 240 В (пост. ток)
1-WE2111-ZS	Съемный модуль 8 цифровых входов или выходов, произвольно конфигурируемый
1-WE2111-ZCC	Съемный модуль 4 ... 20 мА, 0 ... +10 В и 2 входа или выхода, произвольно конфигурируемый
1-WE2111-R2	Съемный модуль с изолированным интерфейсом RS-232
1-WE2111-R4	Съемный модуль с изолированным интерфейсом RS-485
1-WE2111-ZT	Настольный штатив
1-WE2111-ZH	Корпус IP65 (1-WE2111-ZH), нержавеющая сталь

Можно использовать два модуля или модуль с блоком питания переменного тока (два слота расширения). Блок питания содержит дополнительный выход 12 В для цифровых входов/выходов.