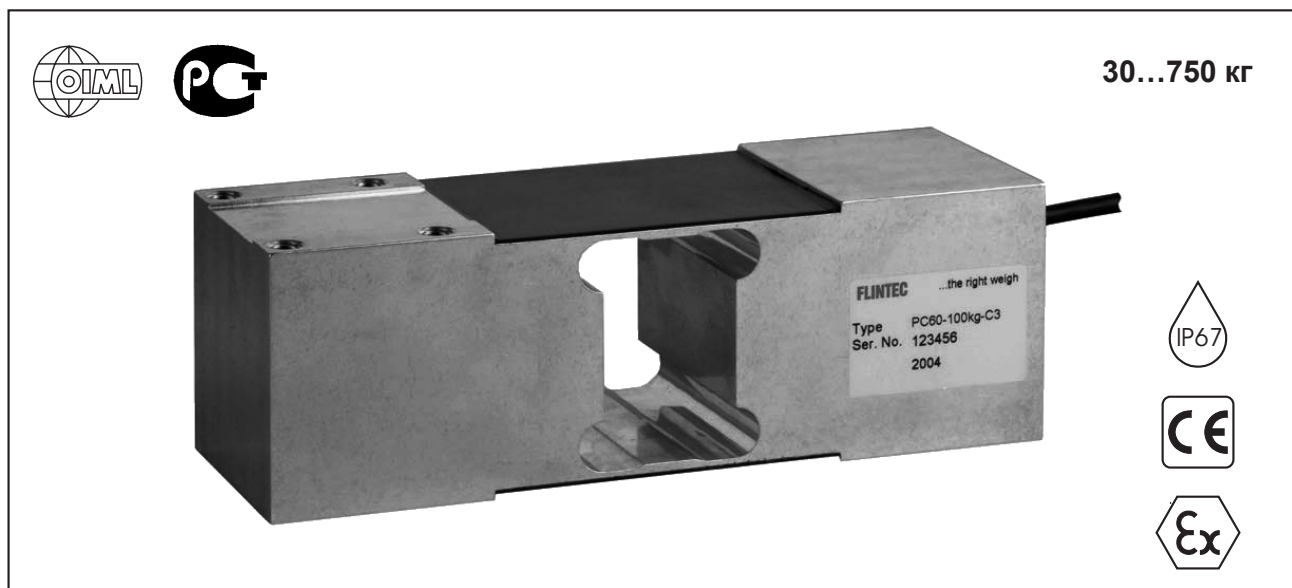


## Тензометрический датчик серии PC60



Тензометрический датчик на сдвиг серии PC60 технологии SINGLE POINT минимизирует действие паразитных нагрузок и боковых смещений. Датчик изготовлен из алюминия. Полимерная заливка измерительных элементов обеспечивает высокий класс защиты (IP67).

Наибольший предел измерений датчиков серии PC60 от 30 до 750 кг. Рекомендуемый максимальный размер грузоприемной платформы весов, в которых используется датчик, составляет 600x600 мм.

Область применения: торговые, настольные, напольные весы, фасовочные/упаковочные аппараты, весовые контрольные системы.

### Особенности

- Высокое качество изготовления из алюминия.
- Класс защиты IP 67.
- 6-проводная схема соединения.

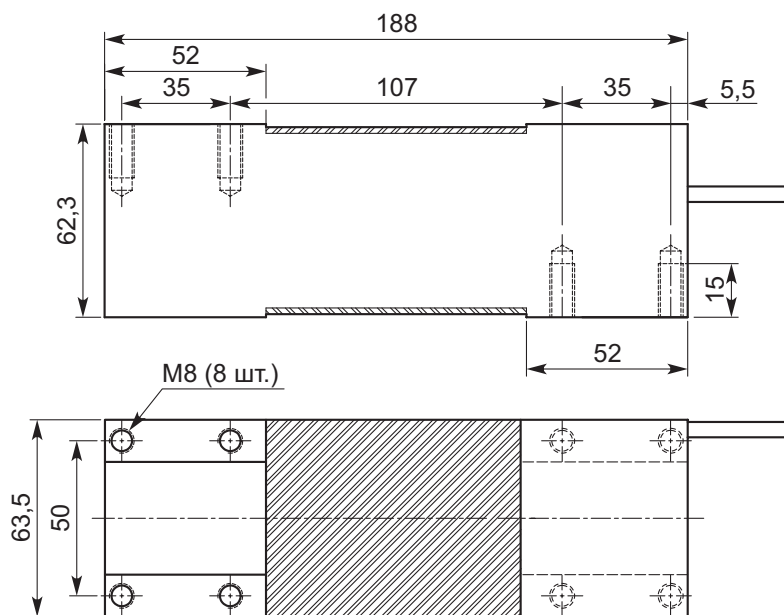
### Опции

- Взрывобезопасное исполнение вида "искробезопасная цепь", соответствующее ATEX.

### Технические характеристики

Модель	PC60
Условное обозначение по ГОСТ 30129-96	С3↑ -20/65
Наибольший предел измерений (НПИ), кг	30 / 50 / 100 / 200 / 300 / 500 / 750
Класс точности по ГОСТ-30129-96	С3
Число поверочных интервалов, п	3000
Рабочий коэффициент передачи (РКП), мВ/В	2,0±10,0%
Комбинированная погрешность, % РКП	≤±0,02
Рабочий температурный диапазон, °С	-20...+65
Входное сопротивление, Ом	413±20
Выходное сопротивление, Ом	350±25
Сопротивление изоляции, ГОм	≥5
Диапазон напряжения питания, В	5...15
Допустимая перегрузка, %НПИ	150
Перегрузка разрушающая, %НПИ	300
Материал корпуса датчика	алюминий
Кабель экранированный, количество жил/ длина	6+1/ 3м
Класс защиты по ГОСТ 14254-96	IP 67
Рекомендуемый максимальный размер платформы, мм	600x600

### Монтажно-габаритные размеры



Монтажные винты М8 8.8; момент затяжки 25 Нм. Резьбовое соединение перед монтажом смазать.

### Схема электрических соединений

- Схема соединения 6-проводная + экран.
- Длина кабеля 3 метра.
- Диаметр кабеля 5,8 мм.
- Материал изоляции кабеля - полиуретан.
- Экран подключен к корпусу датчика.

