



**H8C - балочный тензометрический датчик на сдвиг.** Балочный тип датчиков применяется для изготовления платформенных весов и весоизмерительных систем. Зарекомендовал себя как одно из массовых конструктивных исполнений, применяемых в промышленном весоизмерении. Благодаря низкому профилю и высоким метрологическим характеристикам этот тип датчиков находит широкое применение во многих промышленных системах весоизмерения. Корпус H8C выполнен из стали с никелевым покрытием, класс защиты тензодатчика IP67.



**Основные особенности:**

- Нагрузка: от 0.5т до 10т
- Материал исполнения: сталь с никелевым покрытием
- Класс защиты: IP67
- Гарантия: 24 месяца

**Аксессуары:**

- HD-8-301 • HJ-8-201 • HJ-8-208 • HJ-8-203 • HY-8-105
- HY-8-213 • HJ-8-216 • HY-8-102 • HM-8-402

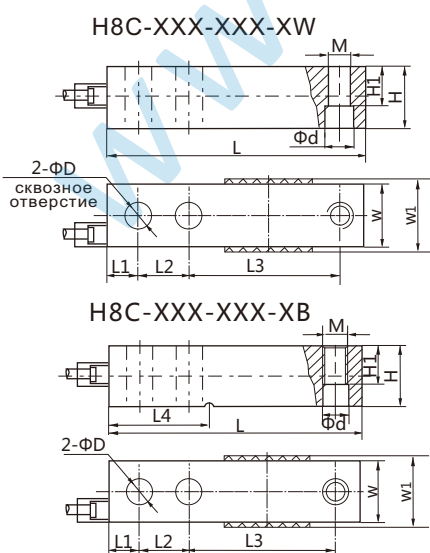


**Технические характеристики:**

Максимальная нагрузка	τ	0.1/0.2/0.25/0.3/0.5/1/1.5/2/2.5/3/5/10				
	фунты (Klb)	1/1.5/2/2.5/3/4/5/5KSE/7.5/10/20				
Класс точности		C2	C3	C4	A5M	B10M
Максимальное количество поверочных интервалов	n <sub>max</sub>	2000	3000	4000	5000	10000
Минимальный поверочный интервал	v <sub>min</sub>	E <sub>max</sub> /5000	E <sub>max</sub> /10000	E <sub>max</sub> /14000	E <sub>max</sub> /15000	E <sub>max</sub> /10000
Общая ошибка	(%НПВ)	≤±0.030	≤±0.020	≤±0.018	≤±0.026	≤±0.050
Ползучесть	(%НПВ/30min)	≤±0.024	≤±0.016	≤±0.012	≤±0.017	≤±0.040
Температурное отклонение чувствительности	(%НПВ/10°C)	≤±0.017	≤±0.011	≤±0.009	≤±0.013	≤±0.040
Температурное отклонение нуля	(%НПВ/10°C)	≤±0.023	≤±0.015	≤±0.010	≤±0.014	≤±0.020
Выходная чувствительность	(мВ/В)	2.0±0.002			3.0±0.003	
Входное сопротивление	(Ом)	350±3.5				
Выходное сопротивление	(Ом)	350±3.5				
Сопротивление изоляции	(МОм)	≥5000(50VDC)				
Баланс нуля	(%НПВ)	1.0				
Диапазон термокомпенсации	(°C)	-10 +40				
Рабочий диапазон температур	(°C)	-35 +70				
Диапазон напряжения питания	(В)	18(DC)				
Максимально допустимое напряжение питания	(В)	150				
Предельная нагрузка	(%НПВ)	300				
Разрушающая нагрузка	(%НПВ)					

Примечание: Выходная чувствительность S<sub>1</sub> составляет 2.0 ± 0.002 мВ/В

**Монтажно-габаритные размеры мм (в дюймах)**



Нагрузка	Размеры											
	L	L1	L2	L3	L4	H	H1	W	W1	D	d	M
0.5т ~ 2т	130 (5.12)	15.8 (0.62)	25.4 (1.0)	76.2 (3.0)	54.2 (2.13)	31.8 (1.25)	15.8 (0.62)	31.8 (1.25)	34 (1.34)	13.5 (0.53)	13.5 (0.53)	M12×1.75
1К-4К	130 (5.12)	15.8 (0.62)	25.4 (1.0)	76.2 (3)	54.2 (2.13)	31.8 (1.25)	15.8 (0.62)	31.8 (1.25)	34 (1.34)	13.5 (0.53)	13.5 (0.53)	1/2-20UNF
5КSE	130 (5.12)	15.8 (0.62)	25.4 (1.0)	76.2 (3)	54.2 (2.13)	31.8 (1.25)	15.8 (0.62)	31.8 (1.25)	34 (1.34)	13.5 (0.53)	13.5 (0.53)	1/2-20UNF
2.5т ~ 5т	171.5 (6.75)	19.1 (0.75)	38.1 (1.5)	95.3 (3.75)	77.2 (3.04)	38.1 (1.5)	18.8 (0.74)	38.1 (1.5)	40 (1.57)	19.8 (0.78)	19.8 (0.78)	M18×1.5
5К-10К	171.5 (6.75)	19.1 (0.75)	38.1 (1.5)	95.3 (3.75)	77.2 (3.04)	38.1 (1.5)	18.8 (0.74)	38.1 (1.5)	40 (1.57)	19.8 (0.78)	19.8 (0.78)	3/4-16UNF
10т	222.3 (8.75)	25.4 (1.0)	50.8 (2.0)	120.7 (4.75)	101.6 (4)	50.8 (2.0)	25.4 (1.0)	50.8 (2)	52.4 (2.06)	26.92 (1.06)	26 (1.02)	M24×2
20К	222.3 (8.75)	25.4 (1.0)	50.8 (2.0)	120.7 (4.75)	101.6 (4)	50.8 (2.0)	25.4 (1.0)	50.8 (2)	52.4 (2.06)	26.92 (1.06)	26 (1.02)	1-12UNF

**Кабель:**

Экранированный, 4-х жильный, ПВХ  
 Длина кабеля: 4 м (0,5т-2т)  
 6 м (2,5т-10т, 1Кб-20Клб)  
 Диаметр кабеля: 5 мм  
 Примечание: H8C-XXX-XXX-XW производится для Австралии.

