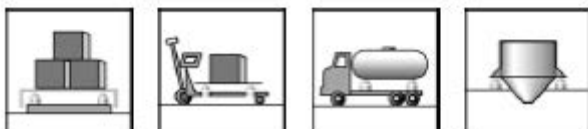


HLC A1...

HLC B1...

HLC F1...

Датчики веса



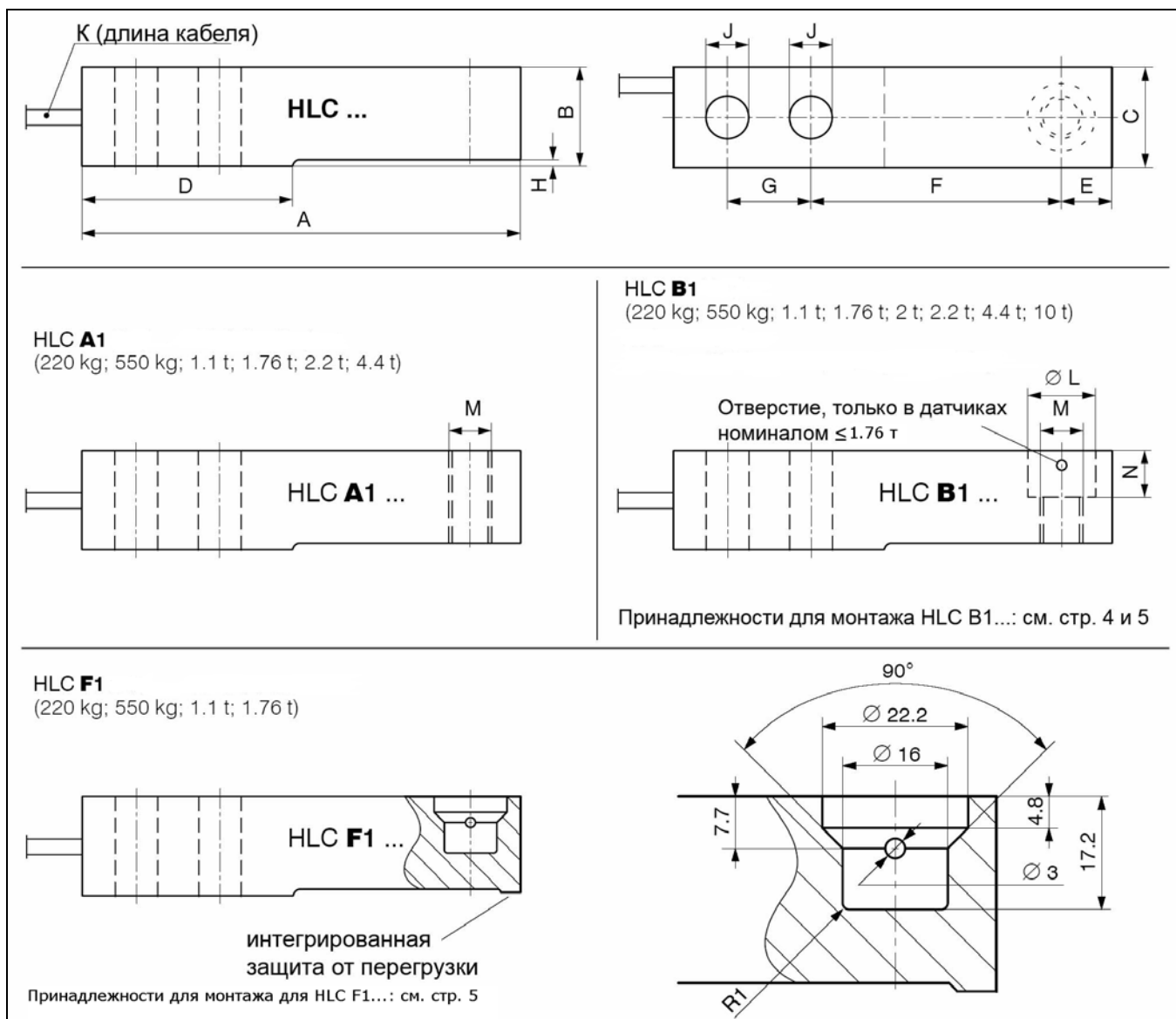
Особенности

- Герметичная конструкция (IP68)
- Макс. нагрузки: 220 кг... 10 т
- Нержавеющая сталь
- Малые габариты
- Соответствует требованиям ЭМС/ЭСП согласно EN 45 501
- Исполнение согласно OIML R60, до 6000 поверочных интервалов
- Взрывобезопасное исполнение соотв. ATEX 95 (опция)

Шестипроводная схема подключения



Размеры (мм)



Макс. нагрузка	A	B	C	D	E	F	G	H	J	K	ØL	M	N
220 кг; 550 кг; 1,1 т	133,4	30,2	30,7	57,7	15,4	76,2	25,4	1,7	13	3 м	20,6	M12	14,2
1,76 т	133,4	30,2	30,7	51,7	15,4	76,2	25,4	1,7	13	3 м	20,6	M12	14,2
2,2 т¹⁾	171,5	36,5	36,8	76,2	19,1	95,3	38,1	2,5	20,5	6 м	30,2	M20	17,0
4,4 т¹⁾	171,5	42,9	42,9	76,2	19,1	95,3	38,1	2,5	20,5	6 м	30,2	M20	20,1
10 т²⁾	245,1	72,9	60	119,9	30,2	134,9	50 ±0,05	11,2	27	6 м	51 ±0,2	Ø 32	20

¹⁾Максимальная нагрузка 10 т: только HLC B1 D1...


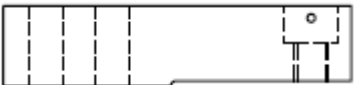

²⁾Максимальная нагрузка 2,2 т и 4,4 т: только HLC A1... + HLC B1...

Монтажные принадлежности

(заказываются дополнительно)

Для минимизации погрешности вызванной внешними воздействиями, обусловленными приложением веса, фирмой НВМ предлагаются разнообразные (в зависимости от места монтажа) надежные методы нагружения для датчиков типа HLC B1... и HLC F1... (стр. 4 и 5).

Технические характеристики

Тип HLC A1... Макс. нагрузка (E_{max})			HLC A1 D1/... + HLC A1 C3/... 220кг; 550кг; 1,1т; 1,76т; 2,2т; 4,4т			
Тип HLC B1... Макс. нагрузка (E_{max})			HLC B1 D1/... 220кг; 550кг; 1,1т; 1,76т; 2,2т; 4,4т; 10т HLC B1 C3/... 220кг; 550кг; 1,1т; 1,76т; 2,2т; 4,4т HLC B1 C4/... + HLC B1 C6/... 220кг; 550кг; 1,1т			
Тип HLC F1...			HLC F1 D1/... + HLC F1 C3/... 220кг; 550кг; 1,1т; 1,76т			
Класс точности по OIML R60			D1	C3	C4 ⁴⁾	C6 ⁴⁾
Число поверочных интервалов (n_{LC})			1000	3000	4000	6000
Мин. поверочный интервал (v_{min})	% от E_{max}		0,0285	0,0100 (220 кг; 1,76 т; 2,2 т; 4,4 т) 0,0090 (550 кг + 1,1 т)		
Номинальная чувствительность (C_n)	мВ/В		1,94 (10 т = 2,00 мВ/В)			
Допуск чувствительности	%		±0,5		±0,1	
Темп. отклонение нуля (TK_0)	% от C_n /10 К		±0,0400		±0,0140 (220 кг; 1,76 т; 2,2 т; 4,4 т) 0,0126 (550 кг; 1,1 т)	
Темп. отклонение чувствительности (TK_c) ³⁾			±0,0420	±0,0140	±0,0105	±0,0070
Гистерезис (d_{hy}) ³⁾	% от C_n		±0,0500	±0,0166	±0,0125	±0,0083
Нелинейность (d_{lin}) ³⁾			±0,0500	±0,0170	±0,0166	
Ползучесть (d_{cr}) за 30 мин.			±0,0500	±0,0166	±0,0166	±0,0122
Входное сопротивление (R_{LC})	Ом		350 ... 480			
Выходное сопротивление (R_o)			350 ± 2		350 ± 0,12	
Рекомендуемое напряжение питания (U_{ref})	В		5			
Ном. диапазон напряжения питания (U_u)			0,5...15 (Ex-версия – макс. 12 В!!!)		5 ... 10	
Сопротивление изоляции (R_{is})	ГОм		>5			
Диапазон температур	°C		-30 ... +40			
Температура хранения (B_{tl})			-50 ... +85			
Предельно допустимая нагрузка (E_L)	% от E_{max}		150			
Разрушающая нагрузка (E_d)			300			
Предельная боковая нагрузка (F_{srel})			100			
Допустимая динамическая нагрузка (амплитуда колебаний согласно DIN 50100)			70			
Отклонение при E_{max} (S_{nom}), ориент.	мм		0,5 (1,76 т = 1,4 мм)			
Вес (G), ориент.	кг		0,9 (220 кг ... 1,76 т); 1,6 (2,2 т); 2,2 (4,4 т); 6,2 (10 т)			
Класс защиты по EN60 529 (IEC529)			IP68			
Материал: измерительное тело разъем кабеля оплетка кабеля			Нержавеющая сталь ⁶⁾ Нержавеющая сталь ⁶⁾ / уплотнение: Viton® ПВХ			

³⁾ Значения величин нелинейности, гистерезиса и температурного отклонения чувствительности являются типовыми. Сумма этих значений находится в пределах суммарной погрешности согласно OIML R60.

⁴⁾ Классы точности C4 и C6: только HLC B1.../220 кг; 550 кг; 1,1 т

⁵⁾ Согласно EN 10088-1

Монтажные принадлежности

(заказываются дополнительно)

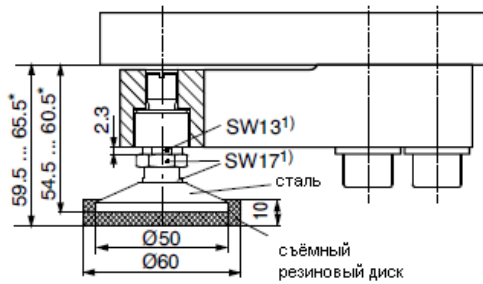
Для минимизации погрешности вызванной внешними воздействиями, обусловленными приложением веса, фирмой HBM предлагаются разнообразные (в зависимости от места монтажа) надежные методы нагружения для датчиков типа HLC B1... и HLC F1... (стр. 4 и 5).

Монтажные принадлежности для HLC B ...

(заказываются дополнительно, размеры в мм)

HLCB/PCX/1,76T

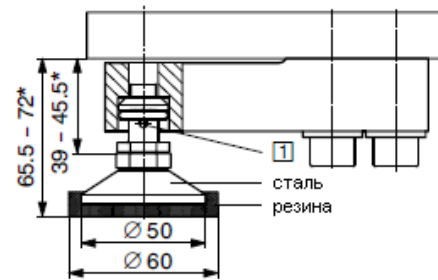
Шарнирная опора (нержавеющая сталь) для HLC В /220 кг... 1,76 т, применительно к классу точности С6:



1) SW = ширина пластины

HLCB/ZFP/1.76T

Шарнирная опора (нержавеющая сталь) для HLC В /220 кг + 1,76 т

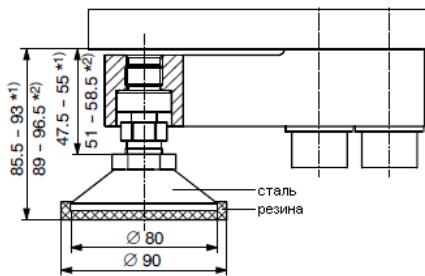


[1] Опора фиксируется в датчике пружинным зажимом (входит в комплект поставки)

* регулировка высоты

HLCB/ZFP/4.4T

Шарнирная опора (нержавеющая сталь) для HLC В/2,2 т + 4,4 т



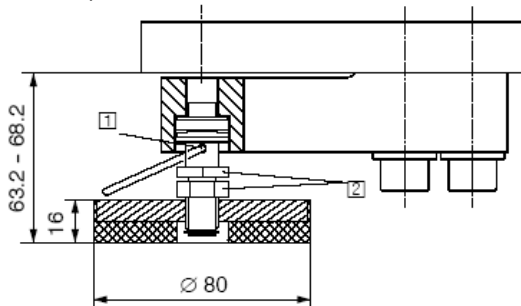
* регулировка высоты

1) = макс. нагрузка 2,2 т/

2) = макс. нагрузка 4,4 т

HLCB/ZAK/1.76T

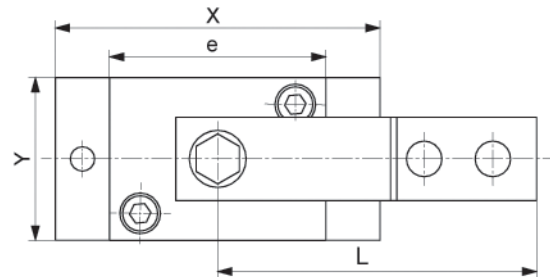
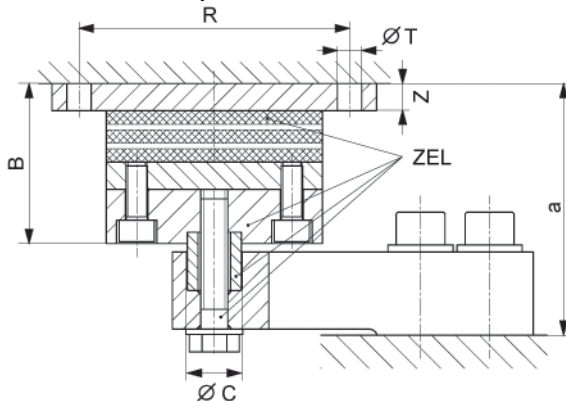
Шарнирная опора (нержавеющая сталь) для HLC В ≤ 1,76 т



[1] Опора фиксируется в датчике пружинным зажимом (входит в комплект поставки)

[2] ширина пластины 19

HLCB/...T/ZEL – эластомерная опора (гальванизированный материал; HLC В/1.76T/ZELR = нержавеющая сталь) для HLC В



Максимально допустимое поперечное перемещение (при максимальной нагрузке):

HLCB/1.76T/ZEL: 4,5 мм

HLCB/4.4T/ZEL: 8 мм

HLCB/10T/ZEL: 9,5 мм

Тип	Ном. нагрузка	B	ØC _{0.1}	L	R	ØT	X	Y	Z	a	e
HLCB/1.76T/ZEL HLCB/1.76T/ZELR	220 кг... 1,76 т	58,8	20	118	100	9	120	60	10	92	80
HLCB/4.4T/ZEL	2,2 т	71,2	30	152,4	125	11	150	100	10	113	100
HLCB/4.4T/ZEL	4,4 т	71,2	30	152,4	125	11	150	100	10	116	100
HLCB/10T/ZEL	10 т	85	50,8	214,9	175	13	200	100	12	167	150

Монтажные приспособления для HLC B ... + HLC F

(заказываются дополнительно, размеры в мм)

HLCB/ZDP/1.76 Т Easy top – эластомерная опора для HLC B / 220 кг ... 2 т
(приложение нагрузки: нержавеющая сталь, опорная поверхность: гальванизированный материал)

макс. 0.8 мм

Варианты монтажа

HLCB/ZDP/4.4 Т Easy top – эластомерная опора для HLC B/2,2 т + 4,4 т
(приложение нагрузки: нержавеющая сталь, опорная поверхность: гальванизированный материал)

макс. 0.8 мм

Регулировка высоты

[1] Easy top - фиксируется в датчике пружинным зажимом (входит в комплект поставки)
[2] Сварочная пластина, схематический вид сверху:

ZPU/1.76Т: 4xM8
ZPU/2.2Т + 4.4Т: 4xM10

1) = максимальная нагрузка 2,2 т
2) = максимальная нагрузка 4,4 т

HLC/ZPU/...Т – базовая пластина / монтажный комплект (гальванизированный материал) для HLC B

Момент затяжки винтов M_A : см. таблицу

Приложение нагрузки через: HLCB/...t/ZEL HLCB/ZDP/...t

Вид снизу

Тип	Ном. нагрузка	Разруш. нагрузка	A	B	C	D	E	F	G	N	P	M_A
HLC/ZPU/1.76 Т	220 кг...1,76 т	3,52 т	60,5	168	100	70	16	136	13,5	20	10	130 Н·м
HLC/ZPU/2.2 Т	2,2 т	4,4 т	81,5	212	120	84	18	175	14	25	20	400 Н·м
HLC/ZPU/4.4 Т	4,4 т	8,8 т	88	212	120	84	18	175	14	25	20	400 Н·м

HLCB/ZKP/1.76Т – шарнирная опора (нержавеющая сталь) для HLC F $\leq 1,76$ т

56 ... 61

16

$\varnothing 80$

[1] Опора фиксируется в датчике пружинным зажимом (входит в комплект поставки)
[2] ширина пластины 19

