

RSCC

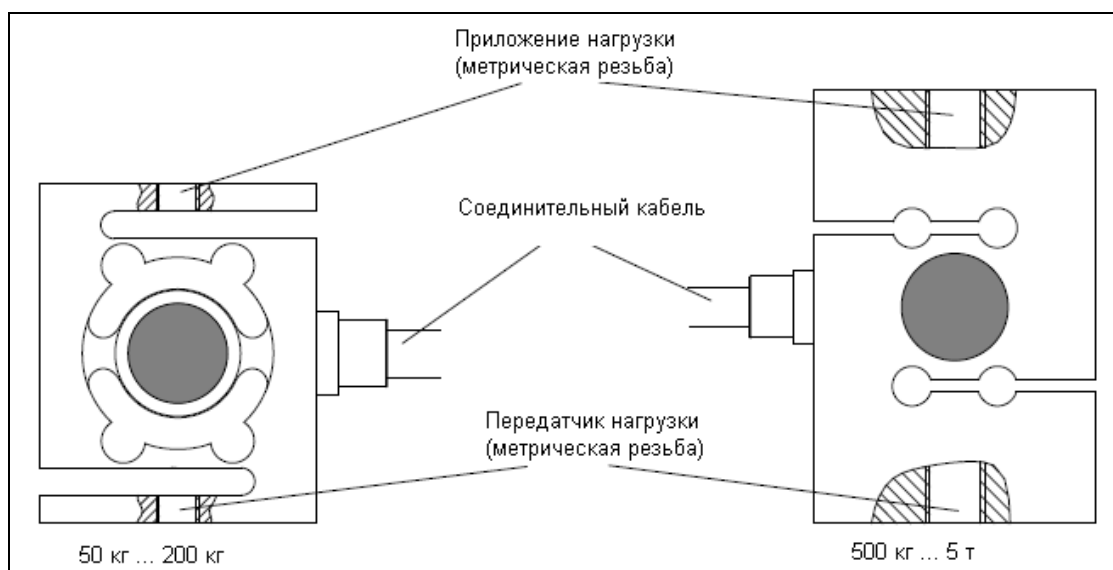
датчик веса



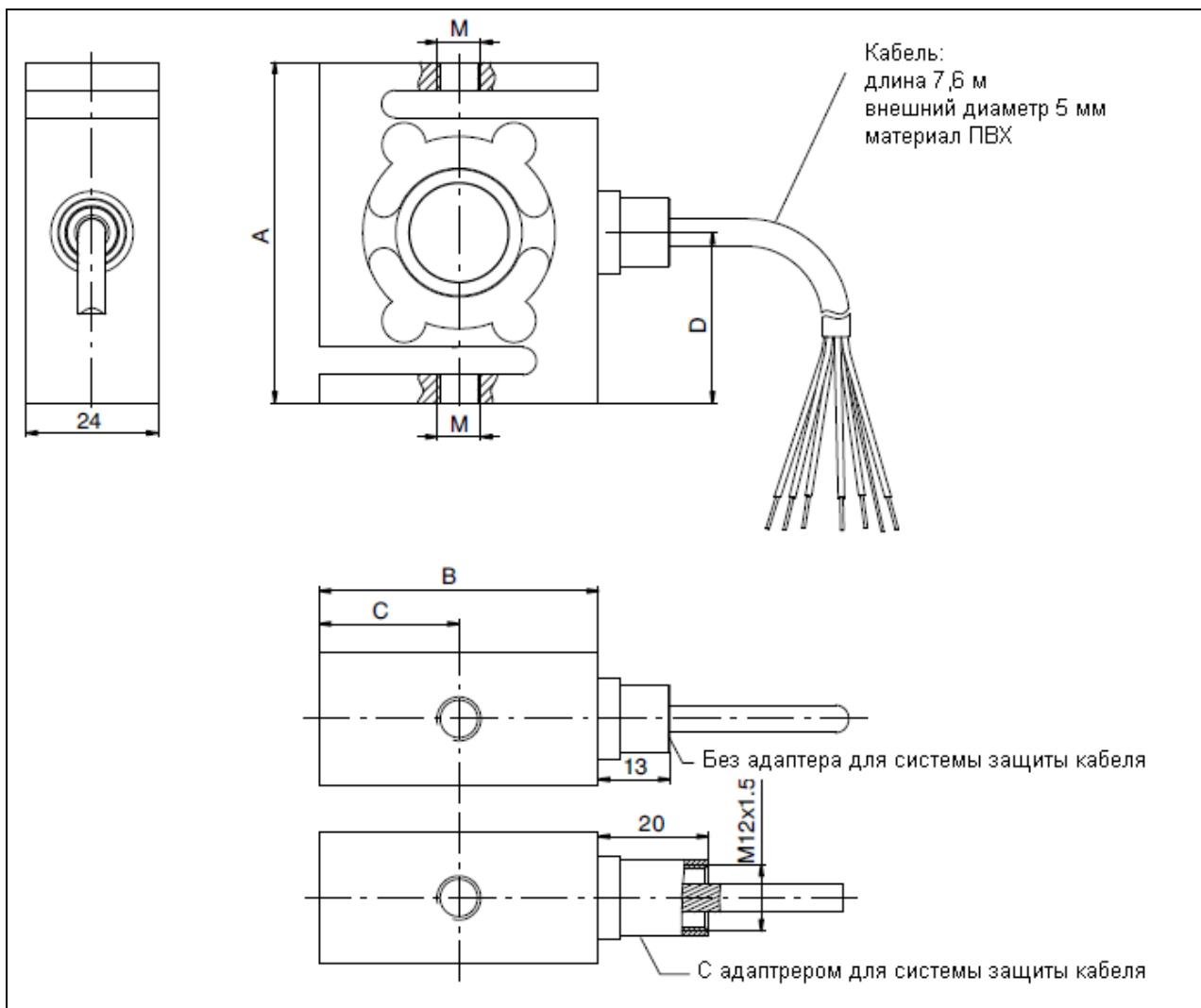
- измерительная система тензодатчиков
- максимальные величины нагрузки: 50 кг ... 5 т
- герметичное исполнение (IP68)
- коррозионно-стойкие материалы
- сертифицированы, до 3000 поверочных интервалов, протокол испытаний в соотв. с OIML-R60 для весов class III
- отвечает требованиям ЭМС по EN 45 501
- шестипроводная схема включения
- взрывозащищённый дизайн в соответствии с АTEX (опционально)



Принцип работы датчика веса RSCC

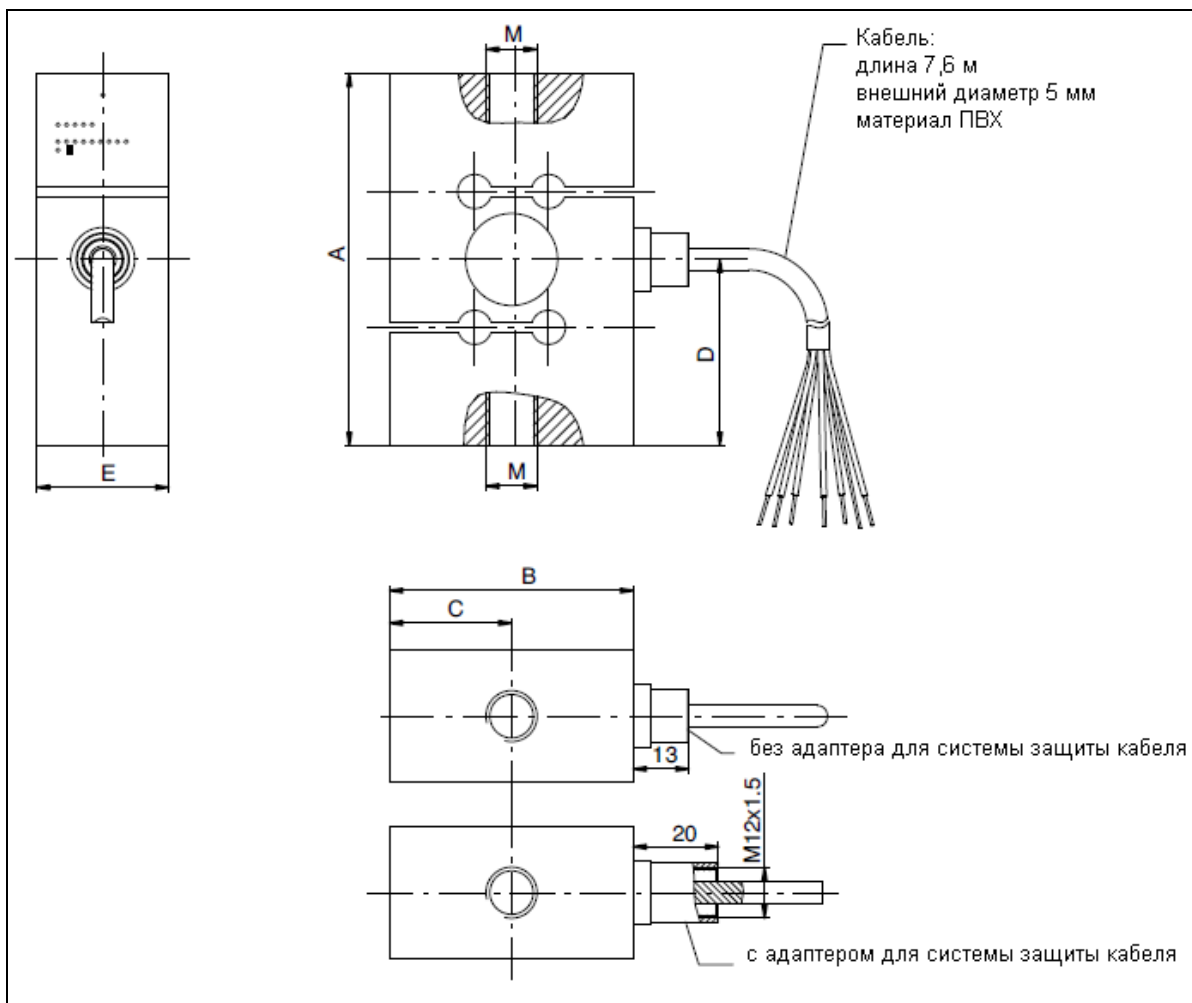


Размеры (мм)



Максимальная нагрузка	A	B	C	D	M
50 кг	62	50,8	25,4	31	M8
100 кг	62	50,8	25,4	31	M8
200 кг	87,3	57,2	28,6	43,7	M12

Размеры (мм)

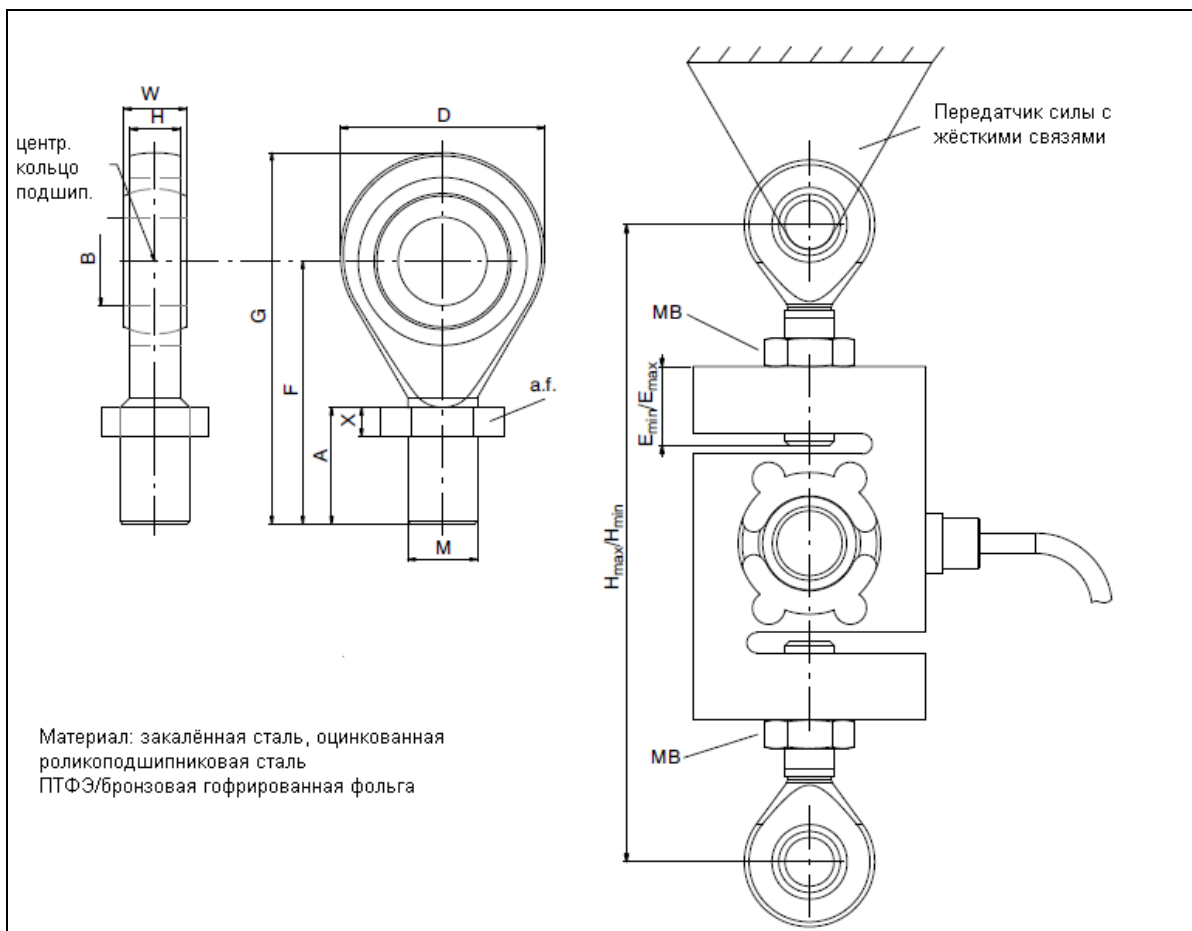


Максимальная нагрузка	A	B	C	D	E	M
500 кг	87,3	57,2	28,6	43,7	31	M12
1 т	87,3	57,2	28,6	43,7	31	M12
2 т	100	69,8	34,9	50	31	M24x2
5 т	100	76,2	38,1	50	36,5	M24x2

Защита кабеля (требуется опция б: с адаптером для системы защиты кабеля; вариант защиты кабеля со стороны заказчика)



Аксессуары для монтажа (заказываются дополнительно)



Макс. нагрузка	Вес, кг	A	B	D	F	G
50 кг ... 100 кг	0,05	15	8	24	32	44
200 кг ... 1 т	0,1	33,5	12	32	54,5	70,5
2 т ... 5 т	0,4	57,5	25	60	94,5	124,5

Макс. нагрузка	Вес, кг	H	M	W	X	a.f.
50 кг ... 100 кг	0,05	9	M8	12	6,5	13
200 кг ... 1 т	0,1	12	M12	16	7	19
2 т ... 5 т	0,4	22	M24x2	31	10	36

Макс. нагрузка	H _{min}	H _{max}	E _{min}	E _{max}	M _B (Н·м)
50 кг	110	118	4	8	15
100 кг	110	118	4	8	15
200 кг	156	174	11	20	50
500 кг	158	174	11	19	50
1 т	158	172	11	19	50
2 т	231	263	13	29	200
5 т	241	265	12	24	500

Технические характеристики

Тип		RSCC						
Класс точности в соотв. с OIMLR60		C3						
Количество делений шкалы (n_{LC})		3000						
Номинальная нагрузка (E_{max})		50 кг	100 кг	200 кг	500 кг	1 т	2 т	5 т
Минимальное деление шкалы (v_{min})	% от E_{max}	0,0120						
Ном. чувствительность (C_N)	мВ/В	2						
Доп. отклонение чувствительности	%	$\pm 0,25$						
Нулевой сигнал	мВ/В	$0 \pm 0,1$						
Температурный коэффициент чувствительности (TC_s) ¹⁾	% от C_N	$\pm 0,0170$ ($20^{\circ}C \dots 40^{\circ}C$)						
Температурный коэффициент нулевого сигнала (TC_0)	$C_N / 10 K$	$\pm 0,0110$ ($-10^{\circ}C \dots 20^{\circ}C$)						
Относительная погрешность реверсивности (d_{hy}) ¹⁾	% от C_N	$\pm 0,0166$						
Нелинейность (d_{lin}) ¹⁾		$\pm 0,0166$						
Ползучесть нагрузки (d_{ck}) через 30 минут		$\pm 0,0166$						
Номинальное входное сопротивление (R_{LC})	Ом	389 ± 15						
Выходное сопротивление (R_o)		$350 \pm 1,5$						
Сопротивление изоляции (R_{iso})	ГОм / 100 В	> 2						
Опорное напряжение питания (U_{ref})	В	5						
Диапазон номинального напряжения питания (B_U)		0,5 ... 12						
Диапазон температур	$^{\circ}C$	-30 ... +40						
Диапазон температур хранения (B_{tl})		-50 ... +85						
Номинальная температура (t_{ref})		22						
Предельная нагрузка (E_L)	% от E_{max}	150						
Разрушающая нагрузка (E_d)		200		300			200	
Относительная допустимая вибрационная нагрузка (F_{srel}) (колебания в соотв. с DIN50100)		70						
Номинальное смещение при максимальной нагрузке (s_{nom}), $\pm 0,05$ мм	мм	0,35	0,4	0,35	0,1	0,2	0,2	0,4
Вес (G), ориент.	кг	0,7		1	1,4		1,7	2,2
Степень защиты в соотв. с EN 60 529 (IEC 529)		IP 68 (условия тестирования: столб воды 1 м / 10 часов)						
Длина кабеля, шестипроводная схема		Стандартно 7,6 м						
Материал измерительное тело зажим ввода кабеля оболочка кабеля		нержавеющая сталь ²⁾ нержавеющая сталь / неопрен ПВХ						

¹⁾ Указанные значения величин нелинейности, относительной погрешности реверсивности и температурный коэффициент чувствительности являются рекомендуемыми. Сумма данных значений находится в пределах суммарной погрешности по OIML R60.

²⁾ в соответствии с EN 10088-1

Подключение

(шестипроводная схема)

Выходное напряжение на измерительном усилителе при таком подключении имеет положительное значение в направлении давления при нагруженном датчике.



Номера заказов (обзор)

Датчики RSCC

Максимальная нагрузка	Номер заказа
50 кг	1-RSCC3/50KG-1
100 кг	1-RSCC3/100KG-1
200 кг	1-RSCC3/200KG-1
500 кг	1-RSCC3/500KG-1
1 т	1-RSCC3/1T-1
2 т	1-RSCC3/2T-1
5 т	1-RSCC3/5T-1

Датчики RSCC, опции

Код	Опция 1: Дизайн							
	N	стандарт						
C3	C3	Опция 2: Класс точности						
		C3: (OIML)						
K-RSCC-	N-	C3-	----	-	--	-	Опция 3: Максимальная нагрузка	
							Код	
							50	50 кг
							100	100 кг
							200	200 кг
							500	500 кг
							1000	1 т
							2000	2 т
							5000	5 т
							Код	Опция 4: Взрывозащита (по АТЕХ)
N	по АТЕХ							
1	ATEX Zone 1 + 21 и FM							
2	ATEX Zone 2 + 22 (для непроводящей пыли)							
Код	Опция 5: Длина кабеля							
S	Стандарт (7,6 м)							
12	12 м							
20	20 м							
Код	Опция 6: Адаптер для системы защиты кабеля							
N	Нет							
A	С адаптером для системы защиты кабеля							
K-RSCC-	N-	C3-	----	-	--	-		

Аксессуары RSCC

Максимальная нагрузка	Номер заказа (ZG...)
50 кг ... 100 кг	1-U1R/200KG/ZGW
200 кг ... 1 т	1-U2A/1T/ZGUW
1 т ... 5 т	1-U2A/5T/ZGUW